

ПРОСТО И
БЕЗОПАСНО
ДЛЯ ДОМАШНЕГО
ПРИМЕНЕНИЯ



B-CURE® LASER – РУКОВОДСТВО ПО ПРИМЕНЕНИЮ

Медицинский аппарат, используемый при болях,
ортопедических проблемах и кожных заболеваниях



GOOD
ENERGIES®

Примите наши поздравления! Вы приобрели лучший в мире портативный аппарат на базе мягкого лазера! С этого момента Вы сможете пользоваться самым передовым и эффективным методом лечения, когда бы он вам ни понадобился – в любом месте и в любое время. Пожалуйста, прочтите внимательно объяснения, инструкции и указания по дозировке перед применением. Любое использование в тексте мужского рода следует понимать как относящееся в равной степени ко всем пользователям.

Часть 1: Инструкции по эксплуатации

1. Обозначение частей аппарата	3
2. Зарядка батареек	4
3. Включение аппарата и установка времени сеанса	5
4. Окончание сеанса, установка на ноль и выключение аппарата	8
5. Контрольная панель и устранение неполадок	9
6. Дозировка процедур	12
7. Схема лечения	16
8. Инструкции по достижению наилучших результатов	23
9. Меры предосторожности	25
10. Чистка прибора	25

Часть 2: Механизм действия мягкого лазера

1. Что такое мягкий лазер – LLLT	26
2. B-CURE® LASER - медицинский аппарат с двойным эффектом	27
3. Воздействие B-CURE® LASER на организм	28
4. Клинические показания и лечебное применение	29
5. Клинические исследования доказывают	30
6. Профессионалы рекомендуют	31
7. Технические характеристики	32
8. Гарантийные обязательства	35
9. Разрешения на применение	40

Часть 1: Инструкции по эксплуатации аппарата B-CURE® LASER

1. Обозначение частей

1. Главная кнопка-выключатель для включения и выключения аппарата
2. Кнопка установки продолжительности сеанса
3. Таймер на экране LCD (для показа и измерения продолжительности сеанса, состояния аппарата и неисправности)
4. Кнопка начала сеанса и включения
5. Прижимная кнопка для включения нажатием на пораженную поверхность (светится зеленым светом, когда аппарат находится в действии)
6. Крышка отсека для батареек
7. Гнезда подсоединения зарядного устройства



2. Зарядка батареек

Иногда аппарат продается с частично заряженными батарейками . Перед употреблением рекомендуется всегда заряжать батарейки полностью.

1. Вставьте три аккумуляторные батарейки (типа AAA) в отсек для батареек в соответствии с указаниями на рисунке справа.
2. Вставьте вилку зарядного устройства в розетку.
3. Соедините зарядное устройство с гнездами подсоединения зарядного устройства аппарата - номер 7 на стр. 3 (обозначение частей).

При первой зарядке экран LCD (номер 3) в течение нескольких секунд будет оставаться пустым, а затем появятся буквы CHRГ (зарядка = charge). Когда батарейки полностью зарядятся, на экране LCD появится надпись FULL (полный). Иногда точки справа продолжают двигаться, как будто зарядка продолжается – батарейки полностью заряжены, и можно начинать процедуру. Время зарядки батареек составляет примерно 7 часов или до появления слова FULL на экране.

Рекомендуется ставить прибор на подзарядку на всю ночь раз в три дня.

Не включайте прибор во время зарядки. Ни в коем случае нельзя использовать и заряжать обычные, незаряжаемые батарейки, так как может возникнуть пожар.

3. Включение прибора и установка времени сеанса

3.1 Включение аппарата

Нажмите на главную кнопку-выключатель (номер 1). Послышится короткий зуммер и экран прибора осветится. На экране (номер 3) появится таймер (цифровые часы для установки продолжительности сеанса).

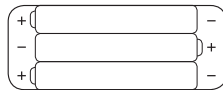
3.2 Установите время сеанса

Нажмите на кнопку установки времени сеанса (номер 2): с правой стороны для увеличения времени (+) или с левой стороны для уменьшения времени (-). Таймер устанавливается с интервалами 30 секунд.

Установите время сеанса в соответствии с требованиями процедуры, в соответствии с рекомендациями в таблице на стр. 14-15.

3.3 Начните сеанс лечения

После установки времени сеанса можно включить прибор одним из следующих трех способов:



1. Нажатие на кнопку начала сеанса и включения (номер 4)

Непрерывное нажатие на кнопку начала сеанса и включения приведет прибор в рабочий режим. Продолжая нажимать на кнопку, осторожно приложите прибор к поверхности кожи и держите до окончания сеанса. Отпустив кнопку включения лазера, вы прекратите работу прибора. Мы рекомендуем пользоваться этим методом только для коротких процедур.

2. Непрерывная работа прибора

Этот метод рекомендуется использовать для непрерывной работы прибора при большинстве видов процедур.

После установки времени сеанса и во избежание необходимости длительного и утомительного нажатия на кнопку рекомендуется настроить прибор на непрерывную работу. Нажмите на кнопку начала процедуры (номер 4) одной рукой и убедитесь, что включилась зеленая лампочка. Продолжайте давление и одновременно нажмите на главную кнопку включения (номер 1). Теперь одновременно отпустите обе кнопки. Прибор работает самостоятельно и можно начинать сеанс. Остановка работы прибора достигается кратким нажатием на кнопку начала процедуры (номер 4) или на прижимную кнопку (номер 5). Обратите внимание – когда вы используете этот метод, прибор следует прижимать к коже осторожно. Если прижимная кнопка (номер 5) прикладывается к коже с силой, работа прибора прекратится.

3. Включение путем нажатия на кожу

Этот метод особенно подходит для труднодоступных или находящихся вне поля зрения участков кожи, а также для лечения ортопедических заболеваний, требующих более глубокого проникновения лазерного излучения.

Этот метод не подходит для открытых участков ткани, участков с открытыми ранами или сильной болью. После установки времени процедуры прижмите прижимную кнопку (номер 5) к пораженному месту и осторожно нажмите прибором на поверхность кожи. Это нажатие включит лазер автоматически, посредством электронной микрокнопки. Для остановки работы прибора удалите его от поверхности кожи.

4. Как определить, что прибор находится в рабочем режиме

- Когда лазер работает, время отсчета на таймере начинает уменьшаться, пока не достигнет "00:00", после чего он остановится автоматически и послышится зуммер.
- Зеленый свет, появляющийся на участке включения нажатием, - это не лазерный луч. Он показывает, что прибор работает – излучение B-CURE® LASER не видно невооруженным глазом.



- Зуммер, который слышится с интервалом в 3 секунды, представляет собой дополнительную индикацию работы лазера.

⚠ Осторожно: Никогда не направляйте лазер в глаза.

4. Окончание процедуры, установка на ноль и выключение прибора

Если запланированное время процедуры не использовано до конца, таймер покажет оставшееся время процедуры.



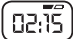
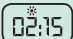
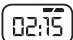
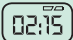

- Оставшееся время процедуры появится на экране при следующем включении прибора.
- Для сброса времени, оставшегося от предыдущей процедуры, нажмите на главную кнопку включения в течение более 2 секунд при включении прибора.
- Для выключения прибора нажимайте на кнопку включения, пока не услышите звонок, а на экране не будет никаких надписей (экран LCD опустеет).

Замена батареек на новые

- Прибор работает на аккумуляторных батарейках типа ААА, мощностью 1,5 вольт.
- Установите батарейки, соблюдая направление полюсов.
- Нельзя использовать новые батарейки одновременно со старыми.

⚠ Осторожно: не разбирайте, не нагревайте свыше 100 градусов Цельсия и не сжигайте батарейки.

5. Контрольная панель и устранение неполадок

Дисплей	Статус
	Батарейки в режиме зарядки.
	Батарейки полностью заряжены.
	Низкая мощность батареек, после включения прибора слышны два сигнала для напоминания, что его следует зарядить.
	Символ "*" появляется на дисплее, когда прибор находится в рабочем режиме.
	Полная мощность батареек.
	Батарейки пусты. Немедленно зарядите прибор.
	Прибор автоматически выключится после 10 сигналов из-за отсутствия заряда в батарейках.

5. Контрольная панель и устранение неполадок - продолжение

Дисплей

Статус



Надпись LOW появляется на дисплее, когда мощность лазера снижается ниже необходимой. Следует остановить процедуру. Это может произойти по следующим причинам:

1. Заряд батареек слишком низкий.
2. Продолжительность жизни диода истекла, и его следует заменить в центре обслуживания.
3. Прибор используется в условиях, не соответствующих техническим требованиям, например, при слишком высокой температуре воздуха, выше 40° C. Следует зарядить батарейки, включить прибор и проверить, погасла ли надпись LOW. Если нет, нужно проверить, не слишком ли жарко в комнате, и по возможности покинуть жаркую зону. Если температура не превышает 40° C, а надпись LOW сохраняется, нужно отослать прибор в центр обслуживания для замены диода.

Дисплей Статус

Errh

Дополнительные надписи,
свидетельствующие о подобной проблеме:

ErrA

Err3

Err2

Err 1

Err0

Произошел сбой в аппаратуре. Выключите и включите прибор, чтобы устранить сбой. Если проблема продолжается, выключите прибор, удалите батарейки и вставьте их обратно. Если проблема сохраняется, нужно послать или принести прибор в центр обслуживания.

Errb

Произошел сбой в программном обеспечении. Выключите и включите прибор, чтобы устранить сбой. Если проблема продолжается, выключите прибор, удалите батарейки и вставьте их обратно. Если проблема сохраняется, нужно послать или принести прибор в центр обслуживания.

no:ch

Батарейки не заряжаются.
Выключите и включите прибор, чтобы устранить сбой. Если проблема продолжается, выключите прибор, удалите батарейки и вставьте их обратно. Если проблема сохраняется, нужно послать или принести прибор в центр обслуживания.

6. Дозировка процедур

Лечение острой боли

При болях, вызванных свежей раной, ударом или ожогом, рекомендуется начинать лечение как можно раньше после травмы и желательно применять процедуру по 6 минут x 10 раз подряд с 5-минутными перерывами между процедурами. При острой боли можно начать с продолжительности 6-8 минут уже с первой процедуры. Желательно применять прибор через постоянные промежутки времени и начинать сразу же после травмы. Следует применять лазер прямо на кожу, без одежды, повязок и тому подобного. При открытой ране следует максимально приблизить лазер к ране без прямого контакта.

Даже если вы чувствуете облегчение, рекомендуется продолжать процедуры до полного заживления.

Лечение хронической боли

Если боль в какой-либо точке продолжается в течение месяца и более, боль считается хронической, а вероятность воспаления - высокой. В таких случаях рекомендуется применять прибор на пораженной поверхности в течение всего 1,5 минут и увеличивать время процедуры на 30 секунд каждый день до достижения рекомендуемой дозировки. Следует регулярно выполнять 2-4 процедуры в день. Если в результате лечения вы чувствуете усиление боли, это свидетельствует о реакции организма на лечение - происходит положительный процесс биостимуляции клеток. В этом случае прекратите лечение на 24

часа, а затем возобновите его с пониженной дозировкой. Если усиления боли больше не отмечается, постепенно повышайте дозировку до достижения рекомендуемой.

Следует подбирать дозировку в соответствии с индивидуальными ощущениями и продолжать лечение до устранения проблемы или продолжительного улучшения, без ограничения продолжительности процедур и периода лечения.

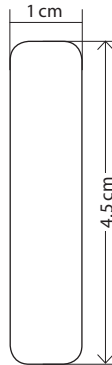
6.1 Планирование времени процедуры в зависимости от размера поверхности

Следует держать B-CURE® LASER на пораженной поверхности неподвижно в течение рекомендуемого времени процедуры и лишь после этого перемещать его на прилегающий участок.

Клинические исследования подтверждают, что у мягкого лазера нет побочных эффектов и не может быть передозировки.

Желательно привести вышеуказанные рекомендации в соответствие с индивидуальными ощущениями и результатами лечения.

Размер
лазерного
элемента
прибора →
B-CURE® LASER



Симптомы	Время процедуры на поверхности площадью до 4,5 кв.см, 2-4 раза в день
Боли в пальцах, коленях и бедрах	6-8 минут
Боли в пояснице	6-8 минут
Боли в шее, плече и верхней части спины	6-8 минут
Воспаления	6-8 минут
Боли в мышцах	6-8 минут
Износ суставного хряща	6-8 минут
Теннисный локоть	6-8 минут
Воспаление ахиллова сухожилия	6-8 минут
Синдром запястного канала	6-8 минут

Симптомы	Время процедуры на поверхности площадью до 4,5 кв.см, 2-4 раза в день
Воспаления суставов и сухожилий	6-8 минут
Заживление ран и порезов, включая хирургические разрезы	6-8 минут
Угревая сыпь	4 минуты
Свежие рубцы и восстановление после операций	5-6 минут
Ожоги	6-8 минут
Герпе про той	4 минуты
Акупунктура	6 минут

7. Схема лечения

При всех рекомендуемых видах процедур следует обращаться к соответствующей иллюстрации. Рекомендуемое время процедур в каждом из нижеприведенных пунктов составляет 6-8 минут на единицу площади 4,5 кв.см, умноженные на количество участков, рекомендуемых для лечения в каждом пункте. Например, если при лечении поясницы, номер 5, на рисунке находятся 3 болезненные точки, и каждую точку площадью 4,5 кв.см следует облучать 6-8 минут в зависимости от ощущения – общее время процедуры будет 6-8 минут, умноженные на 3, или 18-24 минут. Следует регулярно проводить процедуры 2-4 раза в день, согласно инструкциям, до полного выздоровления или достижения желаемого улучшения. При хронических проблемах желательно первый раз применять лазер всего на 1,5 минуты, чтобы организм привык к лечению, и постепенно увеличивать время процедур, как разъяснено в разделе 6 – Дозировка процедур, стр. 12. Во время процедуры рекомендуется держать B-CURE® LASER неподвижно. Для достижения оптимальных результатов требуется много терпения и настойчивости. Продолговатая форма лазерного элемента прибора B-CURE® LASER, длина которого 4,5 см, а ширина – 1 см, сконструирована специально для терапевтических целей и подобрана для строения организма. Для получения хороших результатов необходимо следовать инструкциям и рисункам, не только в отношении места процедуры, но и правильного прикладывания прибора в соответствии с продольным направлением лазерного элемента.

Лечение всегда начинается с воздействия на болевой центр, после чего переходит к дополнительным точкам, чтобы быть уверенными, что мы прежде всего воздействуем на предполагаемый очаг проблемы.

1. **Шея** - а) Воздействовать вдоль линии болезненных шейных позвонков. б) С каждой стороны шеи – вдоль позвонков, под мочкой уха и в углублении позади челюсти. 3 точки воздействия, всего 18-24 минуты на каждую процедуру. Можно воздействовать также на 2 точки, указанные на рисунке, рядом с шеей в направлении плеч. Следует проводить лечение 2-4 раза в день. **Совет: 2 точки воздействия, описанные в подпункте б) могут применяться также для лечения воспаления горла.**
2. **Плечо** - вокруг плечевого сустава, согласно рисунку, и на руке под головкой плечевой кости. Всего 4-5 точек воздействия. 6-8 минут на каждую единицу поверхности площадью 4,5 кв.см, 2-4 раза в день.
3. **Верхняя часть спины** - а) на позвоночник вдоль болезненных позвонков. б) справа. в) слева. 3 точки воздействия, 18-24 минуты на каждую процедуру. Следует повторять 2-4 раза в день.
4. **Теннисный локоть** - а) вдоль линии сгиба руки. б) вдоль правой стороны локтя. в) вдоль левой стороны локтя. 3 точки воздействия, всего 18-24 минуты на каждую процедуру, 2-4 раза в день.

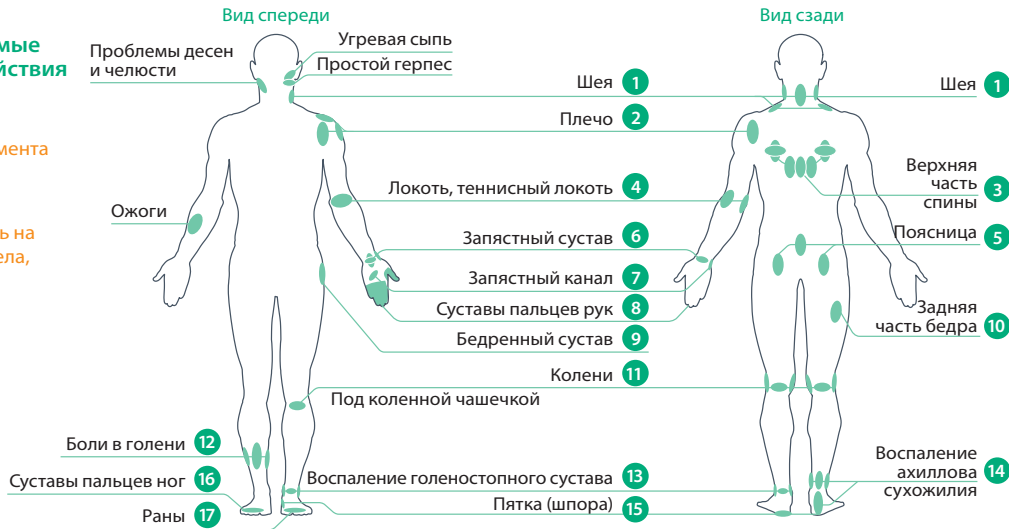
Совет: воздействие на мышцы, находящиеся над лопаткой, справа и слева, облегчает боли в плече, верхней части спины и шейных позвонках.

5. **Поясница** - а) вдоль поясничных позвонков. б) пощупать ягодицы, найти чувствительные или болезненные места и воздействовать на них. 3 точки воздействия, всего 18-24 минуты на каждую процедуру, 2-4 раза в день.
6. **Запястье** - а) на внутренней стороне запястного сустава поперек сустава – на линии сгиба. б) на внутренней стороне запястного сустава перпендикулярно а). в) на подушечке большого пальца. 3 точки воздействия, всего 18-24 минуты на каждую процедуру, 2-4 раза в день. Можно воздействовать также на тыльную сторону ладони между большим пальцем и костью пальца в направлении сустава и с обеих сторон сустава вдоль его длины.
7. **Синдром запястного канала CTS** - смотрите пункт 6 выше.
8. **Суставы пальцев рук** - на каждый болезненный палец. а) с правой стороны болезненного пальца – вдоль него. б) с левой стороны пальца – вдоль него. в) вдоль линии соединения пальцев и кисти. Время воздействия зависит от количества пальцев, требующих воздействия. Следует проводить процедуру 2-4 раза в день.
9. **Бедренный сустав** - а) на сустав в продольном направлении. б) на сустав в поперечном направлении. в) опустить руку по прямой линии от точки воздействия до бедра и поместить прибор на эту точку в поперечном направлении. 3 точки воздействия, всего 18-24 минуты на каждую процедуру, 2-4 раза в день.

Рекомендуемые точки воздействия

• Следуйте направлению лазерного элемента на рисунке

• Можно воздействовать на любую точку тела, кроме глаз



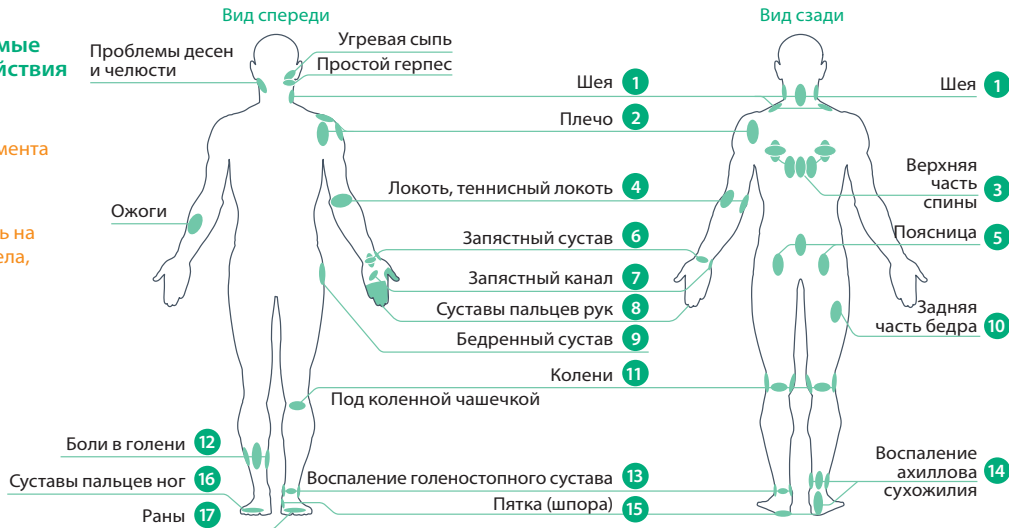
10. **Задняя часть бедра** - следует воздействовать 6-8 минут на каждую единицу поверхности площадью 4,5 кв.см, 2-4 раза в день.
11. **Колени** - а) на заднюю часть колена вдоль линии сгиба колена (мягкая ткань). б) с левой стороны колена вдоль него. в) с правой стороны колена вдоль него. 3 точки воздействия, всего 18-24 минуты на каждую процедуру, 2-4 раза в день. Можно воздействовать также на переднюю часть колена ниже чашечки.
12. **Боли в голени** - воздействовать сзади и с обеих сторон ноги, 18-24 минуты, 2-4 раза в день.
13. **Воспаление голеностопного сустава** - воздействие со всех 4 сторон ноги. а) в передней части ноги – в поперечном направлении, параллельно полу. б) с правой стороны в поперечном направлении. в) с левой стороны в поперечном направлении. г) с задней стороны в поперечном направлении. 24-32 минуты на каждую процедуру, 2-4 раза в день.
14. **Воспаление ахиллова сухожилия** - а) от края пятки в направлении кверху. б) в продолжение первой точки в направлении кверху. в) с правой стороны лодыжки. г) с левой стороны лодыжки. 4 точки воздействия, всего 24-30 минут на каждую процедуру, 2-4 раза в день.

Совет: воздействие в течение 15 минут на заднюю часть колена может помочь при болях в пояснице и до ступней.

Рекомендуемые точки воздействия

• Следуйте направлению лазерного элемента на рисунке

• Можно воздействовать на любую точку тела, кроме глаз



15. **Шпора** - а) вдоль пятки снизу в болевом очаге - на место, на которое ступают и чувствуют боль. б) на внутреннюю часть свода стопы, сбоку. в) с обеих сторон пятки параллельно стопе справа и слева. г) от края пятки в направлении кверху. 5 точек воздействия, всего 30-36 минут на каждую процедуру, 2-4 раза в день.
16. **Суставы пальцев ног** - а) поперек пальцев в нижней части подушечки стопы. б) вдоль большого пальца ноги. в) вдоль мизинца. 3 точки воздействия, всего 18-24 минуты на каждую процедуру, 2-4 раза в день.
17. **Раны** - при свежей открытой ране следует воздействовать на всю поверхность раны, 5-6 минут на каждую единицу площади в течение часа, если можно, с 5-минутными перерывами между процедурами.

Обычно боль значительно уменьшается, и заживление раны происходит более красиво, с меньшим образованием шрамов. После часа следует продолжать процедуры по 6-8 мин 2 раза в день до заживления раны. иногда достигаются очень хорошие результаты при воздействии в течении 8 мин на каждую процедуру два раза в день. Не рекомендуется проводить более двух процедур в день, так как это обычно связано с перевязками и стерилизацией.

При возникновении дополнительных вопросов звоните: +7 (495) 788-57-30

Как правило, соблюдение рекомендуемых дозировок при достаточном терпении и настойчивости приводит к очень хорошим результатам. Медицинские приборы не гарантируют выздоровления.

8. Инструкции по улучшению результатов лечения

Покрытие площади воздействия: Если площадь участка, которому необходимо лечение, превышает 1 см в ширину и 4,5 см в длину, повторите процедуру еще раз, рядом с участком, на котором проводилось воздействие, и так до покрытия всей площади. **Следует держать прибор на поверхности воздействия неподвижно в течение всего рекомендуемого времени процедуры.**

После покрытия площади 4,5 кв.см, что составляет ширину лазерного элемента, в течение рекомендуемого времени 4-8 минут, в зависимости от вида процедуры, следует перенести элемент на соседнюю площадь. Нельзя воздействовать на большую площадь и применять круговые движения. Таким образом вся площадь, которой необходимо лечение, получит оптимальное воздействие.



Процедуру можно повторять 4 раза в день и больше, а также сразу после появления свежей раны или ожога – даже 10 раз в день!

Первая процедура: При хроническом заболевании/нарушении следует всегда начинать с 1,5 минуты. Если боль усиливается, это указывает на происходящую биостимуляцию. В этом случае рекомендуется прекратить лечение на 24 часа, а затем продолжить процедуры продолжительностью 1,5 минуты, постепенно увеличивая время процедуры до достижения рекомендуемой дозировки без усиления боли, в соответствии с вашими ощущениями.

Соблюдение регулярности процедур - следует проводить процедуры ежедневно и не прекращать их посреди курса, даже если наблюдается заметное улучшение, до наступления длительного облегчения или полного выздоровления. Помните, что B-CURE® LASER применяется не только для лечения, но и для облегчения болей и укрепления иммунной системы.

9. Меры предосторожности

- Рекомендуется обязательно посоветоваться с врачом или специалистом.
- Нельзя пользоваться прибором для воздействия на живот беременных женщин или прикладывать его непосредственно к раковой опухоли.

⚠ Ни в коем случае нельзя направлять лазерный луч в сторону глаз, и нельзя воздействовать на участки, прилегающие к глазам!

Мягкий лазер не повреждает и не нагревает ткани, даже если воздействие длится дольше, чем рекомендовано. Прибор B-CURE® LASER можно применять для лечения детей и инвалидов с протезами или осколками в теле.

10. Чистка прибора

Следует очищать прижимную кнопку (номер 5) с помощью 70%-ного спиртового раствора.

Необходимо следить, чтобы прижимная кнопка была направлена вниз во время чистки для предотвращения попадания жидкости на линзу.



Часть 2: Механизм действия мягкого лазера LLLT

1. Что такое мягкий лазер LLLT – лазерная терапия низкого уровня

Терапия посредством мягкого лазера LLLT основана на применении лазерного луча низкой мощности, в интервале от 1 до 1000 mW, с длиной волны 632-904 нМ с целью стимуляции положительных естественных биологических реакций. Мягкий лазер является концентрированным излучением, длина волны которого находится в самом узком спектре электромагнитного излучения. Луч мягкого лазера резко отличается от естественного света, так как у него один конкретный цвет; он когерентный (распространяется по прямой линии в одной фазе), монохроматический по своей сути (определенная длина волны) и поляризованный (волны сдвигаются в одном направлении). Эти качества позволяют лазерному излучению проникать через поверхность кожи, не нагревая и не повреждая ее. Луч мягкого лазера холодный и неинвазивный, а потому безвреден для пользователя. Луч мягкого лазера проводит биовозбудимую энергию света в клетки тела, и клетки преобразуют ее в естественную химическую энергию, которая способствует натуральному исцелению и облегчению боли. Термин LLLT является в настоящее время самым распространенным для целей различия между мягким лазером (терапевтическим) и “твердым лазером” (используемом в хирургии). Лазер, ассоциируемый с LLLT, принято называть мягким лазером (Soft Laser) или холодным лазером (Cold Laser), или лазером низкой мощности (Low Level Laser).

2. B-CURE® LASER – медицинский прибор с двойным эффектом – снимает боль и устраняет причину проблемы

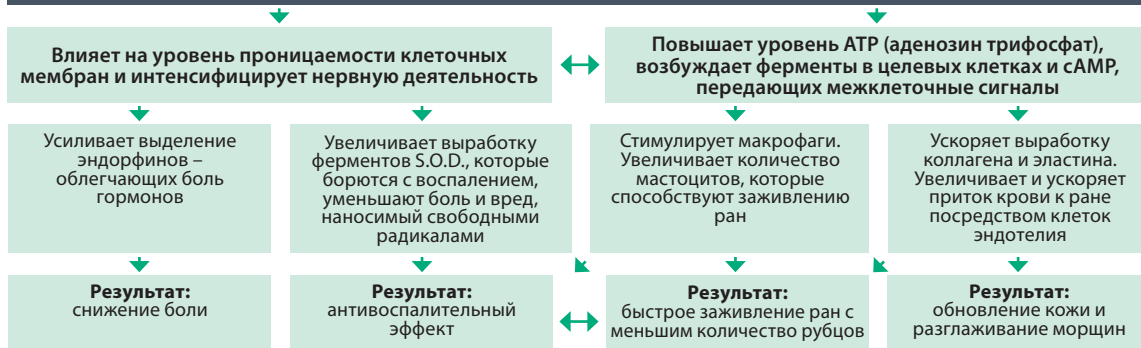
Революционное открытие в применении мягкого лазера – первый прибор, соединяющий клиническую мощность воздействия с легкостью портативного прибора, заряжаемый и безопасный в использовании. Благодаря уникальной разработке, которая находится в стадии утверждения патента, впервые стало возможным добиться невероятного сочетания: использования преимуществ мощности и когерентности лазерного элемента на поверхности площадью 4,5 кв.см одновременно с микродизайном ручного портативного, заряжаемого прибора, легкого по весу и удобного в обращении, безопасного и умеренного по стоимости.

B-CURE® LASER создает полностью сбалансированное лазерное излучение с частотой 808нМ, с пульсами, максимальная мощность которых 250 mW. Такая мощность и уровни точности позволяют эффективное проникновение лазерного луча вглубь тканей и применялись до сих пор только в стационарных, дорогостоящих приборах. Результат – идеальное сочетание терапевтической эффективности, такой как в больших, дорогих приборах, которые установлены только в больницах и клиниках, и возможности проводить немедленное, продолжительное лечение, обеспечивая таким образом более качественное и быстрое выздоровление, с более краткой продолжительностью процедур.

B-CURE® LASER облегчает боль и вместе с тем помогает устранить ее причину!

3. Воздействие B-CURE® LASER на организм:

Low Level Laser Energy - Во время проникновения лазерного излучения в организм одновременно происходят несколько цепных реакций: усиление кровообращения, стимуляция клеточной деятельности и усиление межклеточной коммуникации



4. Клинические показания и лечебное применение (сокращенный список):

Одновременное облегчение боли, лечение ортопедических заболеваний, ран, снижение отечности и уничтожение инфекции.

Боли и травмы скелета и тканей и ортопедические нарушения

- Боли в спине: поясница, верхняя часть, шея и боли в мышцах
- Суставы: колени, бедра, плечи, пальцы, износ суставного хряща
- Ревматические и/или хронические воспаления суставов и сухожилий

Акупунктура

Труднозаживающие раны и свежие шрамы

- Шпора и растяжение
- Теннисный локоть
- Воспаление ахиллова сухожилия
- Синдром запястного канала (CTS)

Область медицинской дерматологии

- Угревая сыпь
- Свежие ожоги и рубцы
- Способствует более быстрому и красивому заживлению хирургических разрезов
- Простой герпес

5. Клинические исследования доказывают

На протяжении последнего десятилетия было опубликовано свыше 2000 статей о применении мягкого лазера (LLLТ) для лечения и облегчения боли и около 100 двойных слепых исследований (double-blind studies), которые доказали клиническую значимость лазерной терапии.

Для дополнительной информации можно посетить вебсайт www.gd-energies.com.

Важно отметить, что в большинстве исследований, проведенных на сегодняшний день, использовались приборы “старого поколения”, в результате чего дозировка процедур для пациентов находилась в пределах всего 1-3 раз в неделю, а не с частотой, которая нужна для достижения оптимальных результатов.

Благодаря своей мощности и портативности прибор B-CURE® LASER позволяет начинать лечение немедленно, проводить процедуры ежедневно, что в корне улучшает результаты. В самом деле – в исследованиях, проводимых сегодня с B-CURE® LASER, уже отмечаются лучшие результаты и более высокая систематичность, чем в большинстве проводимых ранее исследований.

6. Специалисты рекомендуют

B-CURE® LASER рекомендуется лучшими специалистами по облегчению боли, ортопедическим нарушениям и спортивным травмам и широко используется в Израиле как в ведущих клиниках боли: больницах Хадасса, Рамбам, Тель-Хашомер; так и в центрах реабилитации и физиотерапии больниц, армии обороны Израиля и ведущих спортивных клубов, в центре Вингейт, а также среди спортсменов Израиля.

Чтобы ознакомиться со списком рекомендаций и рекомендательными письмами врачей, персонала по уходу, спортсменов и пациентов, посетите вебсайт www.gd-energies.com под рубрикой "Рекомендации".

Мы будем рады получить ваши отзывы о пользовании прибором.



7. Технические характеристики

Параметр	Единица измерения	Описание, величина	Примечания
Тип лазера		GaAlAs	Лазерный диод в твердом состоянии
Максимальная мощность	mW	250	
Длина волны	nM	808	
Частота пульсов	kHz	15	
Продолжительность лазерных пульсов	μs	17	
Энергия в минуту	джоуль	3.75	
Срок жизни диода	часы	свыше 4000	
Размер лазерного элемента (LXH)	мм	длина 45 x ширина 10	у отверстия
Диапазон элемента	градус	± 3	
Зеленый свет контрольного дисплея	nM	520	Зеленая лампочка, показывающая, что прибор работает

Параметр	Единица измерения	Описание, величина	Примечания
Настройка часов	минуты	00:00 - 99:30	
Интервалы настройки таймера (каждое нажатие на кнопку таймера)	секунды	30	Возможность увеличения (+) и уменьшения (-) времени
Разрешенные батарейки	3xAAA	NiMH	Заряжающиеся батарейки
Время работы	часы	около двух часов подряд	При начале работы с полными батарейками
Время зарядки батареек	часы	5-7	При пустых батарейках
Входное напряжение зарядного устройства	VAC	115 до 230	
Выходное напряжение зарядного устройства	VDC	9	
Дисплей таймера		4 цифры, 00:00 до 99:99	Секундные интервалы

7. Технические характеристики - продолжение

Параметр	Единица измерения	Описание, величина	Примечания
Предупредительный зуммер		Да	Включение, выключение, рабочий режим, низкая мощность лазера и неполадки
Автоматическое выключение		Два положения	Автоматическое выключение через 10 минут простоя; 5 минут при нулевом таймере (00:00)
Размеры прибора	мм	200x75x50	
Вес	г	175	
Условия работы	°С, %	Темп. 0 до 40, влажность 15% до 90%	Без конденсации
Условия хранения	°С, %	Темп. -20 до 55, влажность 10% до 95%	Без конденсации

Не следует оставлять прибор в машине в жаркую погоду

8. Гарантийные обязательства

Уважаемый клиент,

Мы рады, что Вы присоединились к кругу наших клиентов, и с готовностью предоставляем вам гарантию на данное изделие в соответствии с нижеуказанными условиями. Мы просим вас соблюдать все необходимые условия и сохранить вместе со свидетельством оригинальную квитанцию о покупке. Это позволит вам получать бесплатное обслуживание в течение гарантийного периода.

Гарантийное обслуживание предоставляется только по предъявлении данного свидетельства вместе с оригинальной квитанцией о покупке.

Изделие: B-CURE® LASER, Квитанция № _____ Дата квитанции: _____

УСЛОВИЯ ГАРАНТИИ

1. Наша ответственность, согласно данному свидетельству, подразумевает ремонт данного изделия, которое было приобретено у наших авторизованных дилеров. Гарантийный срок – 12 месяцев на ремонт изделия и на детали. Наша гарантия, согласно данному свидетельству, распространяется на все детали изделия, которые по нашему мнению являются дефективными, и дефект проявился в результате правильной, стандартной эксплуатации в соответствии с руководством по эксплуатации производителя.

2. В данном гарантийном письме термин “деталь” не включает в себя пластмассовые детали, зарядное устройство, батарейки или резиновые детали, а также дефекты окраски. Наши обязательства согласно данному свидетельству, относятся только непосредственно к покупателю, который приобрел прибор у нас или у авторизованного нами дилера, имя и адрес которого указаны в свидетельстве. Гарантийное свидетельство не подлежит передаче или переводу в любой форме каким-либо третьим лицам без нашего предварительного письменного согласия.
3. Ремонт будет производиться исключительно в ремонтных лабораториях компании Эрика-Кармель Лтд.
4. Клиент должен прислать или принести неисправный прибор в компанию, согласно инструкциям компании, с фотокопией данного гарантийного свидетельства и фотокопией оригинальной квитанции о покупке, а также фотокопией бланка в данном свидетельстве после его заполнения.
5. Согласно вышеизложенному, гарантия по данному свидетельству не распространяется на прибор в следующих случаях:
 - а. Поломка произошла в результате эксплуатации, при которой не соблюдались правила эксплуатации и применения;
 - б. Поломка в результате неправомерно ти электро наджения, пожара, воды или любой другой вид поломки, вызванной форс-мажорными обстоятельствами (в том числе, землетрясением, наводнением, ударом молнии или военными действиями);

- в. Падение, трещина по любой причине или повреждение прибора в результате халатного, небрежного обращения хозяина прибора (в том числе преднамеренного), авария, загрязнение прибора пылью и/или водой, попадание инородного тела, проникновение жидкости и/или влажности, и/или коррозия любого типа;
- г. Обработка, изменение, ремонт или попытка какого-либо ремонта прибора, выполняемые лицом, не уполномоченным для этих целей компанией Эрика-Кармель Лтд., или в случаях, когда данные прибора или его серийный номер изменены, стерты или уничтожены;
- д. Прибор был подвержен воздействию солнца и/или высокой температуры, и/или какой-либо жидкости;
- е. Прямой или косвенный ущерб, причиненный ввиду ненадлежащего пользования прибором;
- ж. Прямой или косвенный ущерб в результате замены деталей, не выполнявшейся компанией Эрика-Кармель Лтд., или подключение к оборудованию, не утвержденному компанией;
- з. Ущерб или дефекты, причиненные неправильным использованием или неправильным подключением изделия к другому прибору, или в результате применения неподходящих соединительных проводов.
- 6. Гарантия вступит в силу при условии, что прибор послан для ремонта компании Эрика-Кармель Лтд. в течение гарантийного периода, в сопровождении данного свидетельства, подписанного

лицензированным распространителем, а также с фотокопией квитанции и заполненным бланком, содержащим необходимую информацию. Это следует делать каждый раз, когда возникает необходимость в обслуживании. Для устранения сомнений, настоящим разъясняется, что в отсутствие подписи и печати лицензированного распространителя мы не предоставляем услуг по ремонту изделия в течение гарантийного периода.

7. Компания решит по своему усмотрению, будет ли прибор отремонтирован или заменен на исправный прибор.
8. Для устранения сомнений, мы не предоставляем никаких обязательств, кроме ремонта прибора, и мы не несем ответственности ни за какой другой ущерб, прямой или косвенный.
9. Единственным судебным органом при возникновении любых разногласий в отношении данного гарантийного свидетельства является исключительно суд г. Хайфы.

С уважением,
Эрика-Кармель Лтд.

Кому: Эрика-Кармель Лтд. Ул. Нахум Хет 5, Парк Хай Тек, Хайфа 3508504, Факс: +972-73-7293004

Уважаемые господа,

В приборе B-CURE® LASER образца _____ произошла следующая поломка: _____

Имя _____ Фамилия _____

Тел. _____

Сотовый телефон _____

Дата покупки _____ Номер квитанции _____

Имя продавца/Магазин _____

Адрес магазина _____

Прилагается прибор, ставший неисправным в течение гарантийного срока, фотокопия гарантийного свидетельства и квитанции о покупке.

С уважением, (подпись) _____



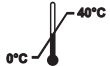





Заполните данный бланк, сделайте копию, которую оставьте себе, и отошлите оригинал.

Эксклюзивный распространитель в России: компания «Медиа Сервис АБВ»,
Москва, ул. Малая Пироговская, д.16, оф.31.

Телефон: +7 (495) 788-57-30
эл.почта: b-cure@medabv.ru

 B-cure laser | www.bcurelaser.ru

Класс II, внутренне заряжаемое оборудование 3 x 1,2V Аккумуляторные батарейки 9V, 300 mA (для зарядки с помощью адаптера AC/DC)

 <p>Compliant with the Waste Electrical and Electronic Equipment/Restriction of the Use of Certain Hazardous Substances in Electrical and Electronic Equipment (WEEE) recycling directives</p>	<table border="1"><tr><td>EC</td><td>REP</td></tr></table>	EC	REP
EC	REP		
 <p>Biocare Enterprise LTD Rm 1813, Fotan Indus. Ctr, 26-28 Au Pui Wan St., Fotan, Hong Kong, Made in China</p>	<p>Approved by the Israeli Ministry of Health Certificate of a medical device</p> <p>CE₀₁₂₀ European Declaration of Conformity Notified body: SGS United Kingdom LTD</p>		
<p>  IP22  DC Power  DC Jack Polarity  </p>			

© July 2014 | RUS | CLASSIC-RU - IIFU-P-01

e/g

GOOD
ENERGIES®